

## Torneira de Boia

### Função/Aplicação:

Garantir o abastecimento da caixa d'água, liberando ou impedindo a passagem de água de acordo com o nível do reservatório. Indicada a todos os modelos de caixa d'água.



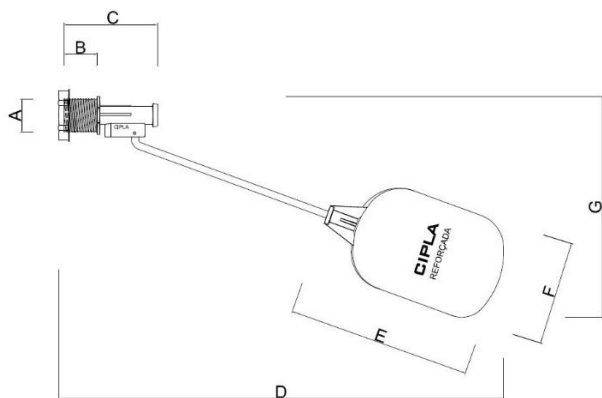
### 1. INFORMAÇÕES TÉCNICAS

Norma de referência: ABNT NBR 14534 – Torneira de boia para reservatórios prediais de água potável – Requisitos e métodos de ensaio.

Composição: PP (corpo), PE (boia), latão (suporte da haste), alumínio (haste).

Pressão Máxima de Trabalho: 40 m.c.a (4 Kgf/cm<sup>2</sup>).

Cores disponíveis: Azul



Dimensões			
CÓD.	0261	0262	0263
A	Ø 1/2"	Ø 3/4"	Ø 1"
B	30 mm	30 mm	30 mm
C	72 mm	72 mm	72 mm
D	350 mm	350 mm	350 mm
E	145 mm	145 mm	145 mm
F	Ø 85 mm	Ø 85 mm	Ø 85 mm
G	135 mm	135 mm	135 mm
Peso Líq.	0,066 kg	0,084 kg	0,093 kg
Peso Bruto	0,086 kg	0,104 kg	0,131 kg
Cubagem	0,03391 m <sup>3</sup>	0,03391 m <sup>3</sup>	0,02319 m <sup>3</sup>
Pçs/Emb.	20	20	10

### 2. BENEFÍCIOS

- ✓ Perfeita vedação;
- ✓ Funcionamento silencioso;
- ✓ Maior higiene, haste metálica não enferruja e não contamina a água;
- ✓ Acompanha contra porca, auxiliando no travamento da boia para que ela não trabalhe durante seu funcionamento. (Dependendo do adaptador utilizado, a contra porca é muito útil no travamento da boia, devido ao comprimento do conector).

## 3. INSTRUÇÕES DE MONTAGEM / INSTALAÇÃO

---

- ✓ Verificar se a instalação do tubo extravasor (ladrão), que regula o nível máximo de água do reservatório, está conforme a normas NBR 5626/1998 – Instalação predial de água fria;
- ✓ O diâmetro mínimo do tubo extravasor (ladrão) deve ser DN 40 (1.1/2") e sua saída deve estar em local visível;
- ✓ Embalagem disponível no modelo de exposição em gondolas;
- ✓ Nunca entortar a haste da torneira de boia.

## 4. TRANSPORTE, MANUSEIO E ESTOCAGEM

---

- ✓ Em operações de carga e descarga, evitar atritos nas embalagens, choques e batidas;
- ✓ A estocagem deve ser em local seco, de fácil acesso e isento da ação direta ou de exposição contínua da luz solar.

### **Nota:**

- ✓ A Cipla assegura a garantia deste produto, conforme previsto no CDC (Código de Defesa do Consumidor), estendida por liberalidade da fabricante para o total de 12 meses, contra falhas de funcionamento e fabricação, desde que os produtos estejam instalados de forma adequada;
- ✓ Aplica-se a cobertura desta garantia às condições normais de uso, excetuando-se as quebras, defeitos, deformações e falhas de desempenho provenientes da má utilização ou manutenção inadequada do produto;
- ✓ A garantia está condicionada à não violação do produto, tais como: utilização de produtos abrasivos para limpeza superficial; utilização de componentes não compatíveis com os produtos Cipla; prejuízos causados por manuseio inadequado; exposição do produto ao fogo, ou material que emita calor;
- ✓ A garantia do produto se dá pela apresentação da nota fiscal de aquisição.

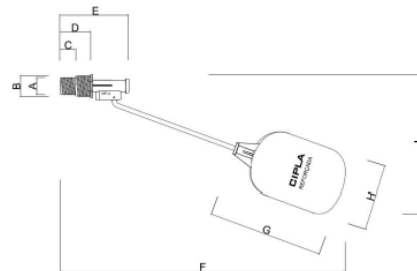
## 5. ITENS DE LINHA

---

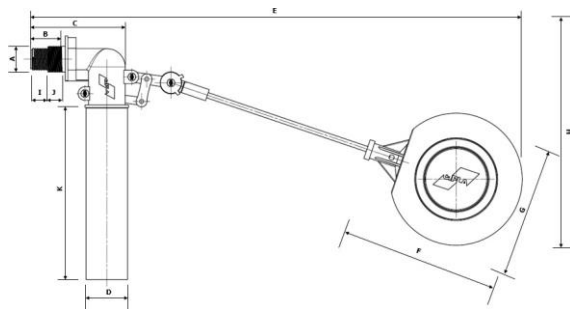
# Ficha Técnica



O melhor do plástico.



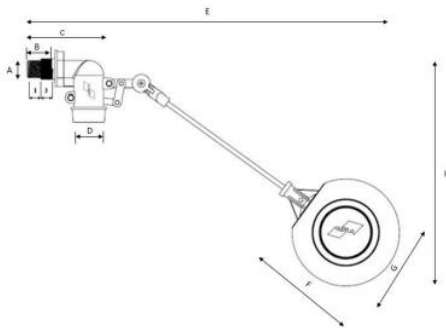
Torneira de Boia Sistema 2 em 1	
CÓD.	2699
A	Ø 1/2"
B	Ø 3/4"
C	17 mm
D	34 mm
E	79 mm
F	360 mm
G	143 mm
H	Ø 86 mm
I	150 mm
Peso Líq.	0,074 kg
Peso Bruto	0,079 kg
Cubagem	0,03391 m <sup>3</sup>
Pçs/Emb.	20



## Torneira de Boia Alta Vazão – Com tubo silenciador

CÓD.	3518	3519
A	½" e ¾"	1"
B	34 mm	34 mm
C	95 mm	95 mm
D	40 mm	40 mm
E	500 mm	500 mm
F	155 mm	155 mm
G	125 mm	125 mm
H	200 mm	200 mm
I	17 mm	-
J	17 mm	-
K		220 mm
Peso Líq.		
Peso Bruto		
Cubagem		
Pçs/Emb.		

# Ficha Técnica



**Torneira de Boia Alta Vazão**

CÓD.	3065	3063	3064	3260
A	Ø 1/2"	Ø 3/4"	1"	½" e ¾"
B	34 mm	34 mm	34 mm	34 mm
C	95 mm	95 mm	95 mm	95 mm
D	38 mm	38 mm	38 mm	38 mm
E	500 mm	500 mm	500 mm	500 mm
F	155 mm	155 mm	155 mm	155 mm
G	125 mm	125 mm	125 mm	125 mm
H	200 mm	200 mm	200 mm	200 mm
I	-	-	-	17 mm
J	-	-	-	17 mm
Peso Líq. (kg)	0,201	0,201	0,201	0,201
Peso Bruto (kg)	0,290	0,290	0,290	0,290
Cubagem (m3)	0,0245	0,0245	0,0245	0,0245
Pçs/Emb.	4	4	4	4